

Quick Start Guide



TransSteel 2200

 MIG/MAG

 TIG

 STICK



[manuals.fronius.com/
html/4204260241](https://manuals.fronius.com/html/4204260241)

 e-Manual





DE: Vor Arbeiten mit dem Gerät, alle beiliegenden und online zur Verfügung gestellten Dokumente lesen und verstehen!

CS: Před zahájením práce s přístrojem je třeba přečíst všechny přiložené a online dokumenty a porozumět jejich obsahu!

EN: Before carrying out any work with the device, ensure that you have read and understood all the documents provided as well as those available online!

ES: Antes de trabajar con el equipo, leer y comprender todos los documentos adjuntos y puestos a disposición en línea!

ET: Enne seadmega tööde alustamist tuleb läbi lugeda kõik kaasasolevad ja veebis saadaolevad dokumendid ning need endale arusaadavaks teha!

FR: Ne travailler avec l'appareil que lorsque tous les documents joints et mis à disposition en ligne ont été lus et compris!

HR: Prije rada s uređajem s razumijevanjem pročitatje i shvatite sve priložene dokumente i dokumente koji su na raspolaganju na mreži!

IT: Prima di lavorare con l'apparecchio, leggere e comprendere tutta la documentazione allegata e disponibile online!

NO: Les igjennom og forstå alle dokumenter som følger med apparatet eller er gjort tilgjengelige online for det før du tar apparatet i bruk!

NL: Voordat u met het apparaat aan de slag gaat, moet u alle bijgevoegde en online beschikbare documenten lezen en de inhoud ervan begrijpen!

PL: Przed rozpoczęciem pracy z urządzeniem należy dokładnie przeczytać i zrozumieć treść całej dokumentacji dołączonej do urządzenia i dostępnej online!

PB: Antes de trabalhar com o aparelho, ler e compreender todos os documentos anexos e os documentos disponibilizados online!

RO: Înainte de efectuarea oricăror lucrări cu aparatul citiți și înțelegeți toate documentele atașate și disponibile online!

SV: Läs och se till att du förstår alla medföljande dokument samt all dokumentation tillgänglig online gällande utrustningen innan du arbetar med den!

SK: Pred prácami so strojom si musíte prečítať a porozumieť všetkým priloženým a on-line dokumentom, ktoré sú k dispozícii!

TH: ก่อนดำเนินการใด ๆ กับอุปกรณ์นี้ ตรวจสอบให้แน่ใจว่าคุณได้อ่านและเข้าใจเอกสารทั้งหมดที่มีให้ รวมถึงเอกสารที่มีอยู่ออนไลน์!

TR: Cihazla çalışmaya başlamadan önce tüm ekte bulunan ve online olarak sunulan dokümanları okuyun ve anlayın!

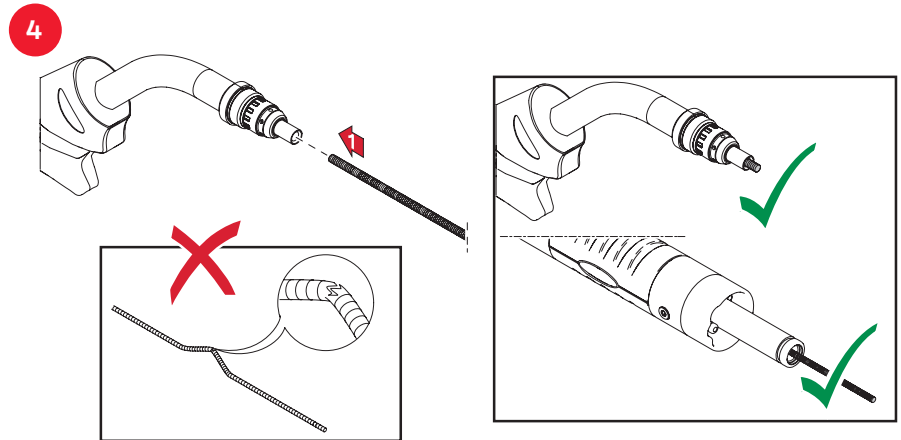
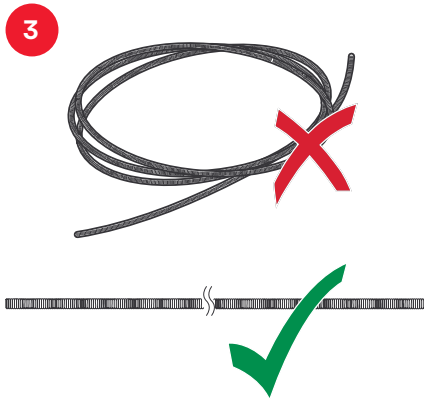
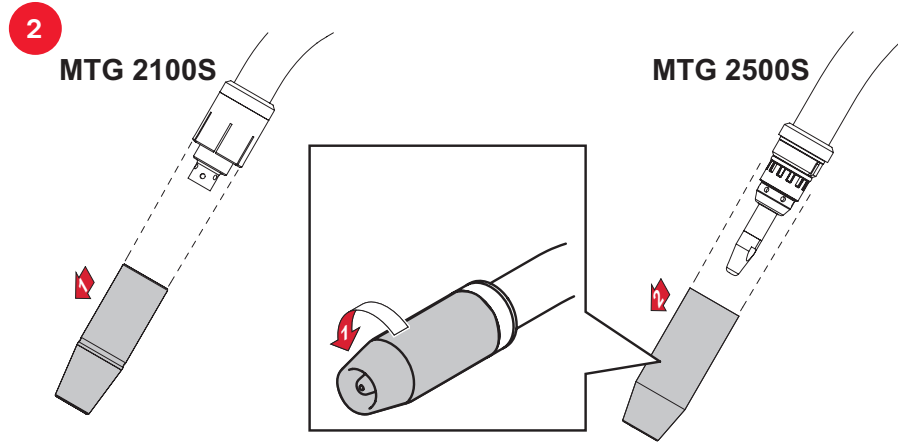
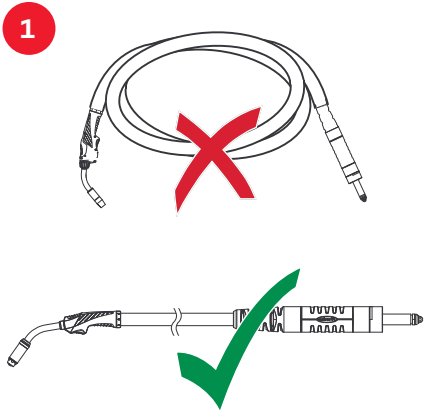
HU: A készülékkal végzett munka előtt olvassa el és értse meg az összes mellékelt és online rendelkezésre bocsátott dokumentumot!

RU: Перед проведением работ с устройством внимательно ознакомьтесь со всеми предоставленными документами, а также теми, что доступны в Интернете!

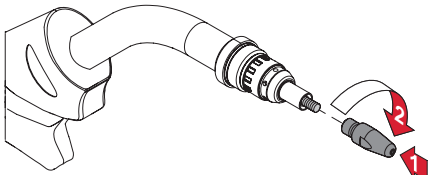
JA: その製品を使用する前に、同梱されている文書およびオンライン文書を読んで、理解する必要があります。

ZH: 在使用该设备开展任何工作之前，请确保已阅读并理解所提供的全部在线文件。

UK: Перед виконанням будь-яких робіт із використанням пристрою уважно ознайомтеся з усією документацією, що надається разом із пристроєм, а також доступна на нашому веб-сайті.

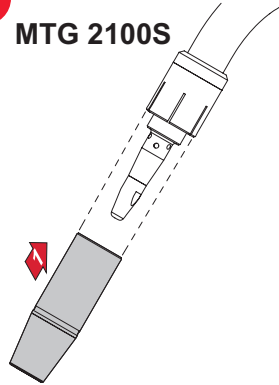


5

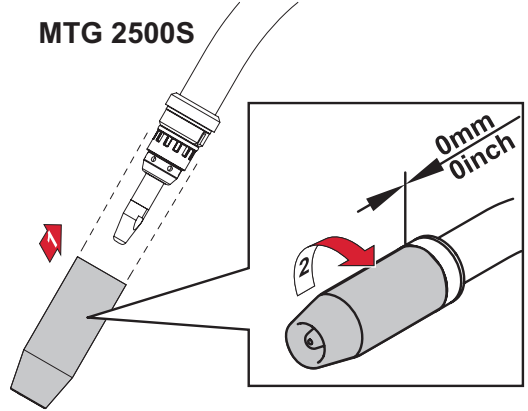


6

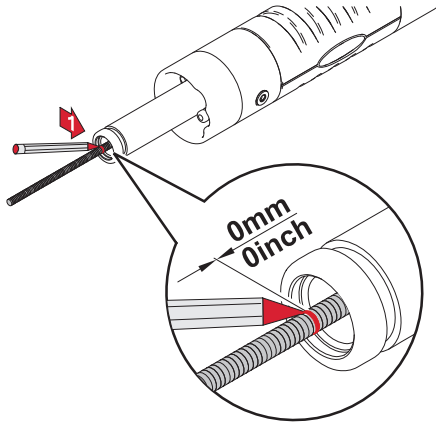
MTG 2100S



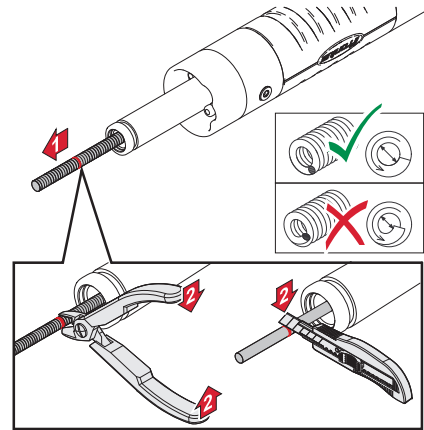
MTG 2500S



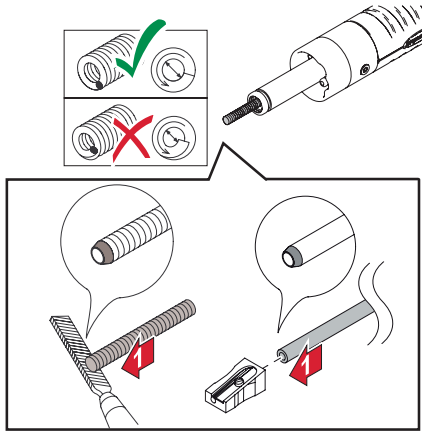
7



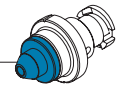
8



9



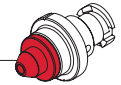
Ø
0,9-1,0mm
.035-.040 inch



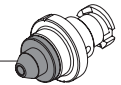
Ø
0,6mm
.023 inch



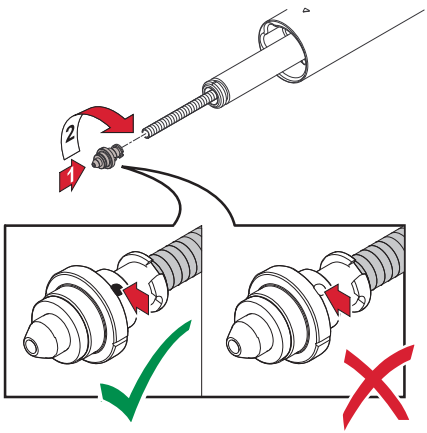
Ø
1,2mm
.045 inch



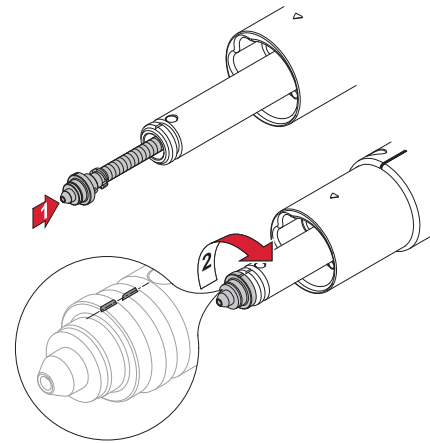
Ø
0,8mm
.030 inch



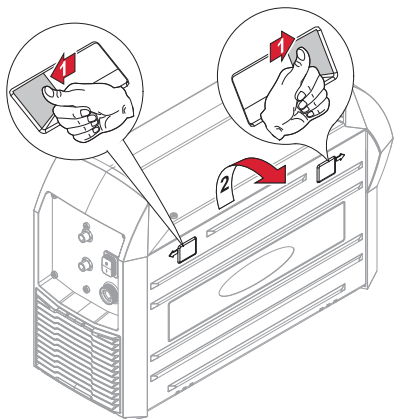
10



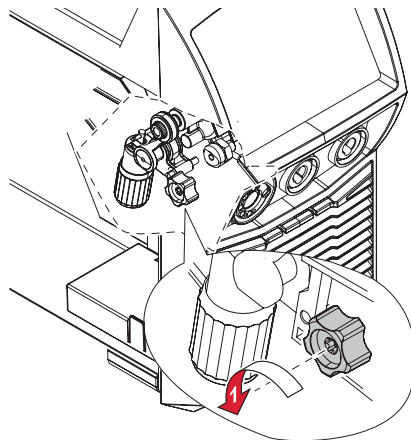
11



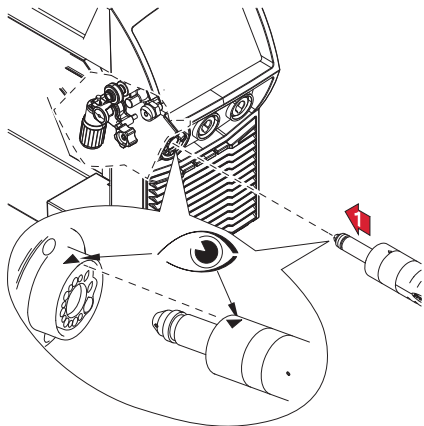
12



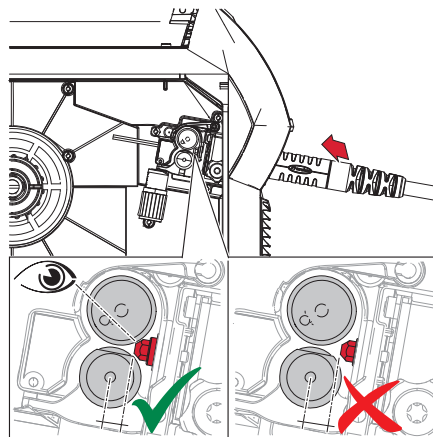
13



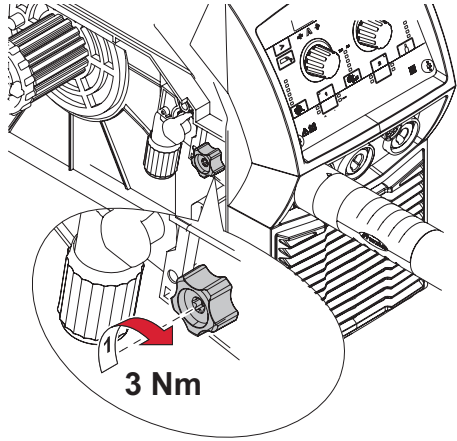
14



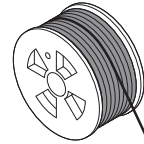
15



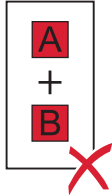
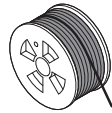
16



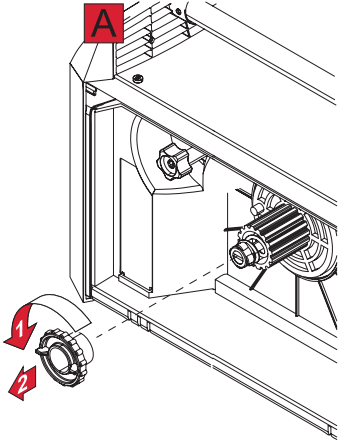
A D200



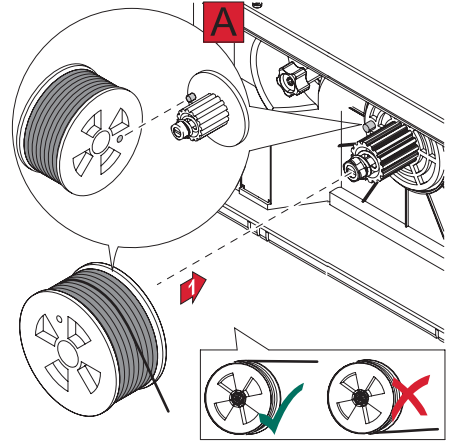
B D100



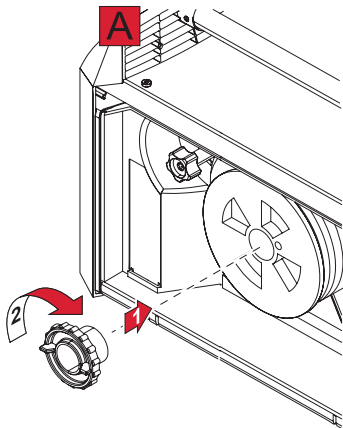
17



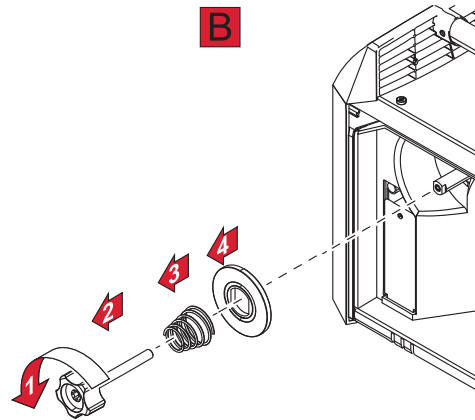
18



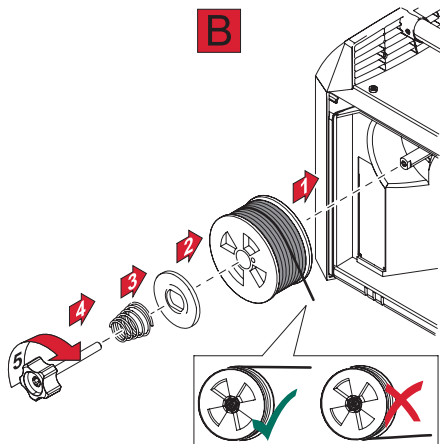
19



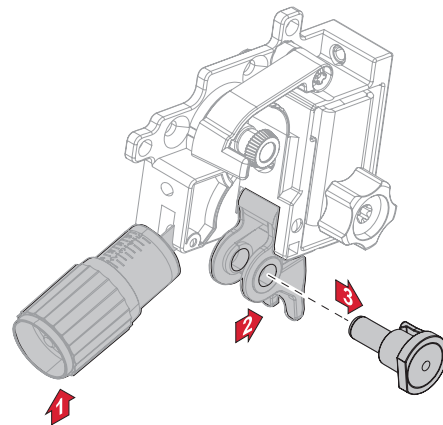
20



21

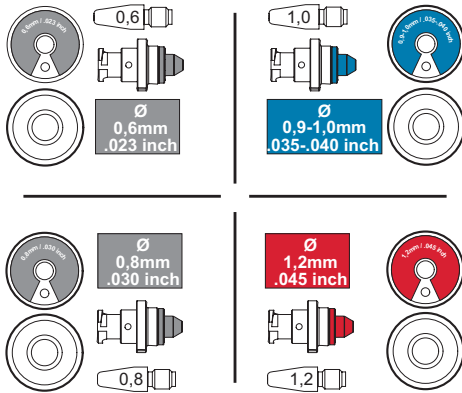


22

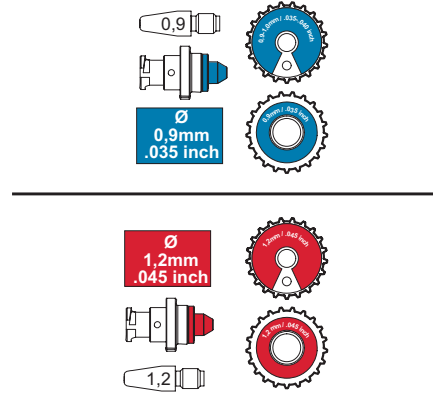




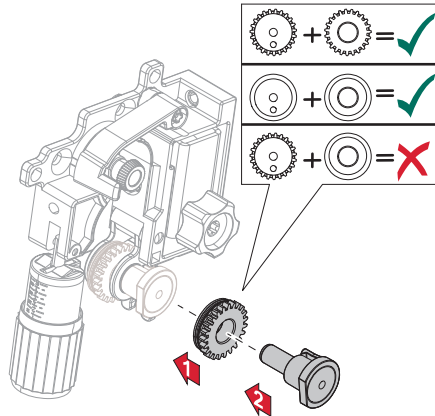
Steel, CrNi, Rutil FCW, Metal cored



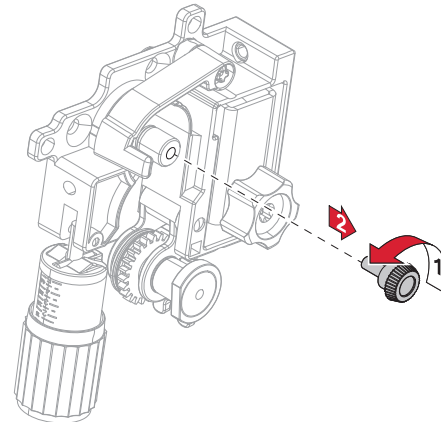
Alu, Self-shielded, CuSi



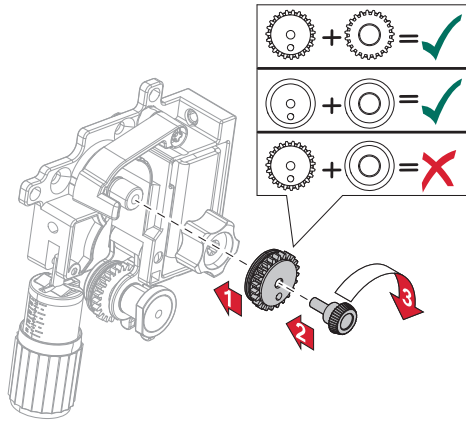
23



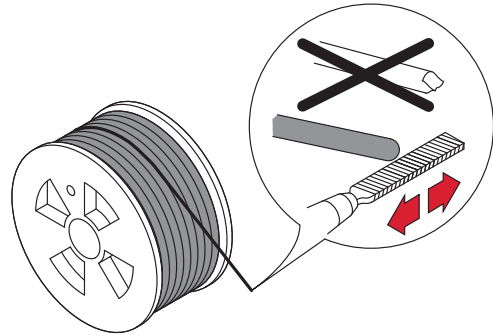
24



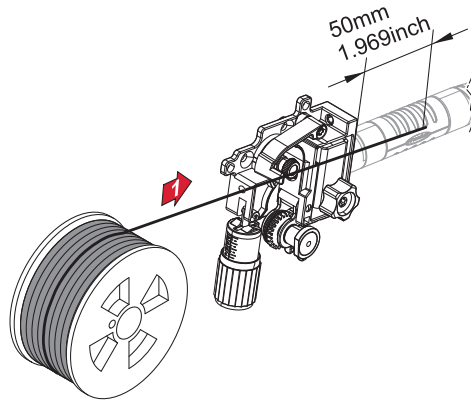
25



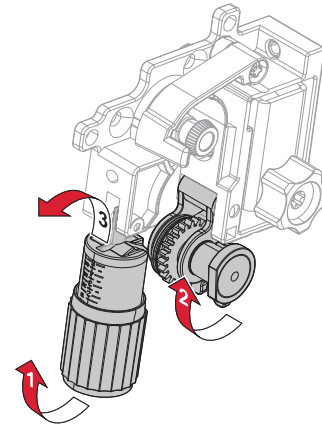
26



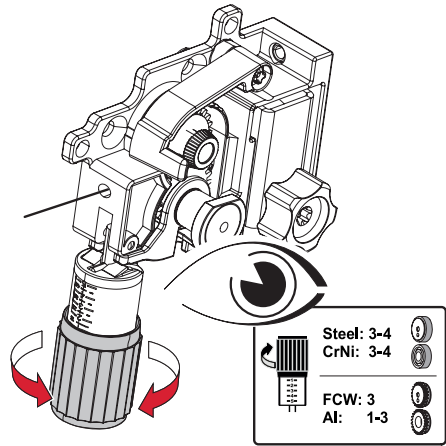
27



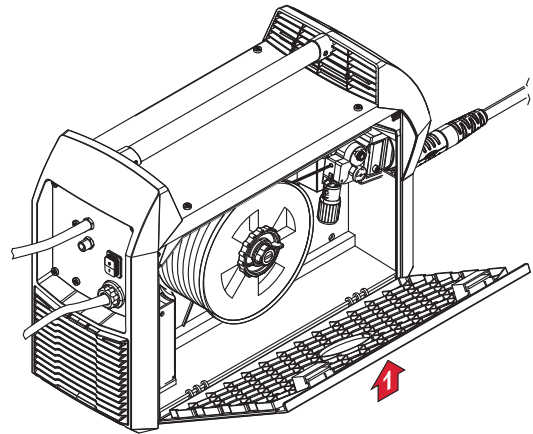
28



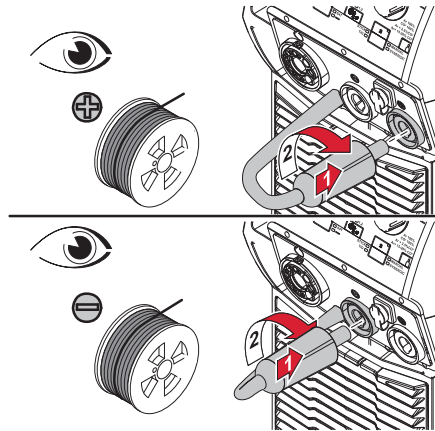
29



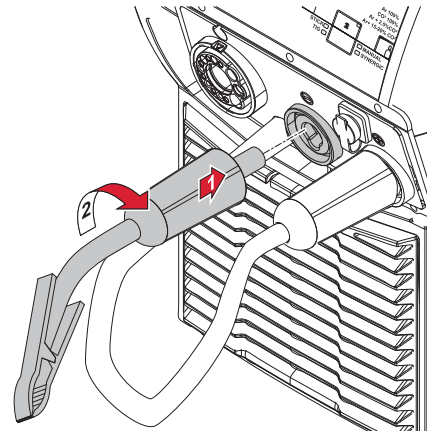
30



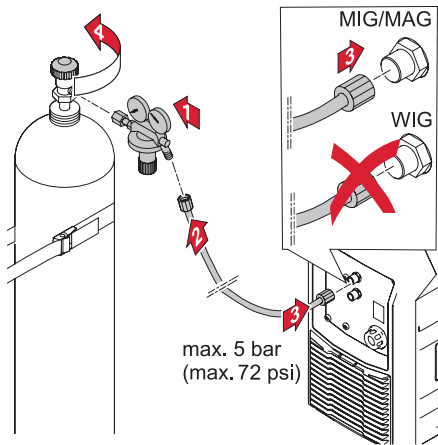
31



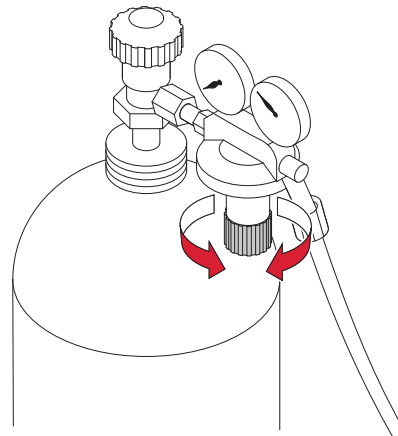
32



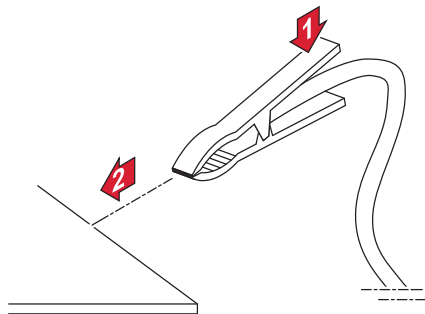
33



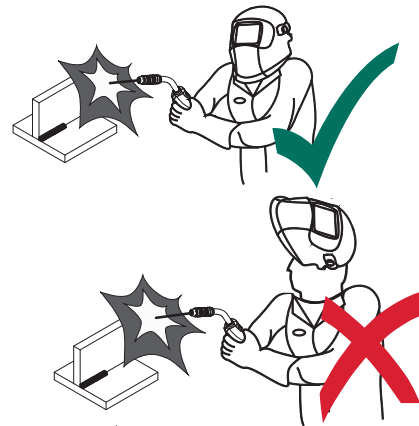
34



35

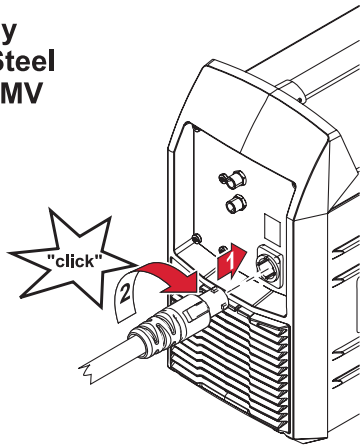


36

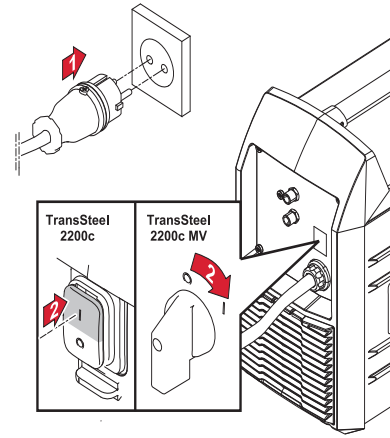


37

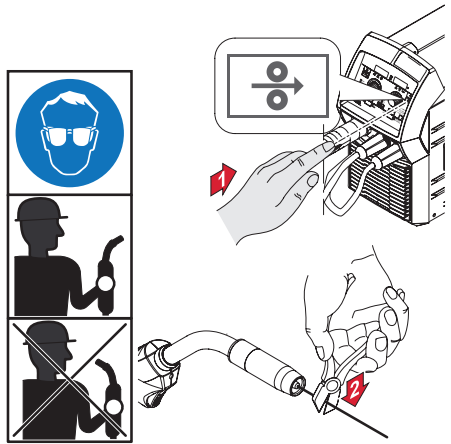
Only
TransSteel
2200 MV



38



39



40



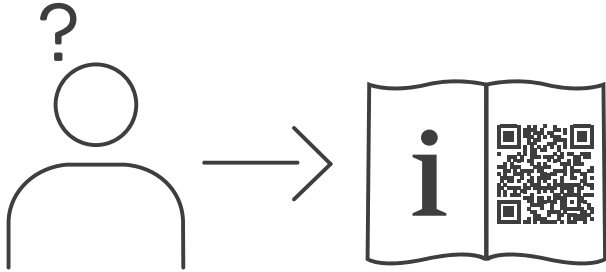
TransSteel 2200
Quick Guide To Synergic Welding

Safety:
Before working with this device, ensure that you have read and understood all the documents provided in the setup and safety manual. This document does not describe all the features of the device. For a complete description of the device, refer to the Operating Instructions.

- Set the synergic welding process:**
 - Buttons:
 - SYNERGIC: Switches the synergic welding process on.
 - MODE: Selects the welding process.
 - POWER: Sets the synergic power level (0-100%).
- Set the flow control and shielding gas:**
 - Buttons:
 - FLOW: Sets the flow rate.
 - MODE: Selects the shielding gas.
- Set the operating mode:**
 - Buttons:
 - MODE: Selects the operating mode (MIG, MAG, or Synergic).
 - POWER: Sets the synergic power level (0-100%).
- Set the welding current:**
 - Buttons:
 - MODE: Selects the welding current.
 - POWER: Sets the synergic power level (0-100%).
- Set the synergic parameters:**
 - Buttons:
 - MODE: Selects the synergic parameters.
 - POWER: Sets the synergic power level (0-100%).
- Optimize welding results:**
 - Buttons:
 - MODE: Selects the welding current.
 - POWER: Sets the synergic power level (0-100%).

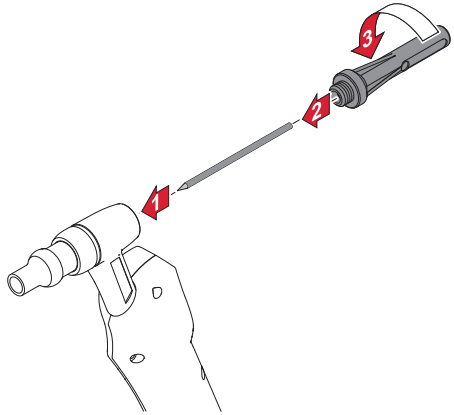
QR Code:
Scan the QR code to access the TransSteel 2200c user manual.

41

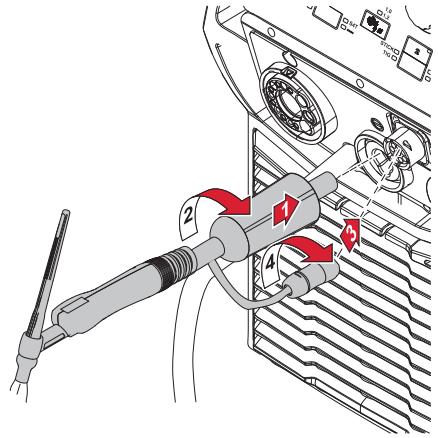


<https://manuals.fronius.com/html/4204260241>

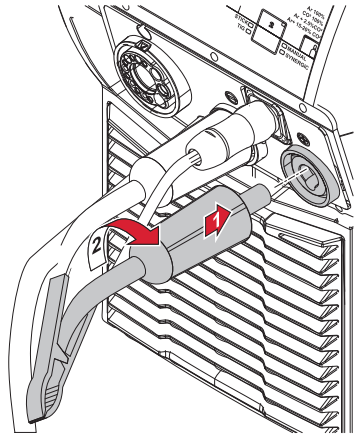
1



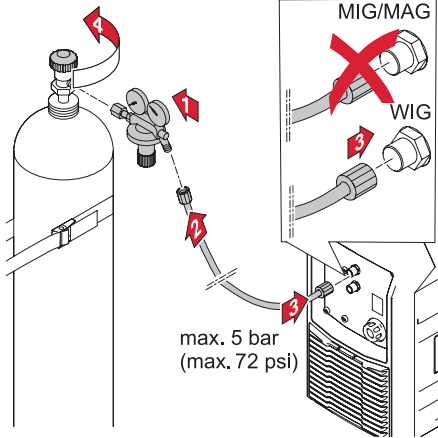
2



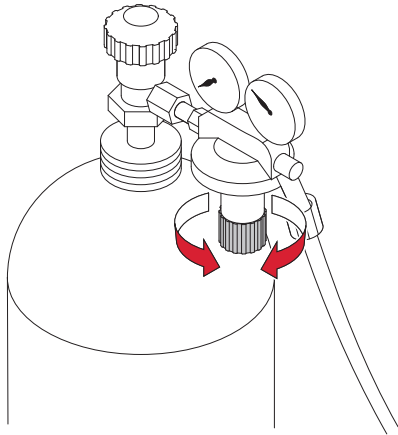
3



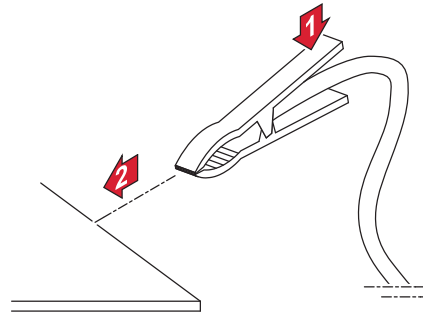
4



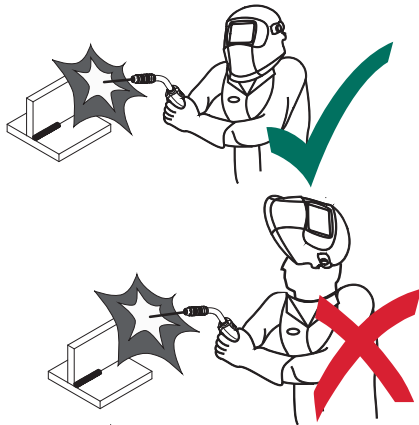
5



6

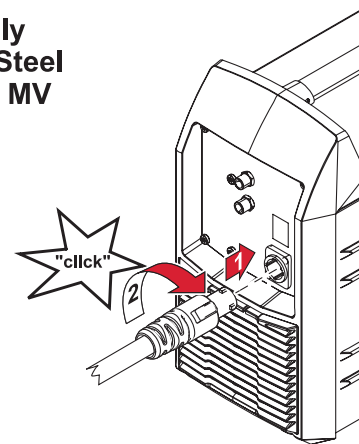


7

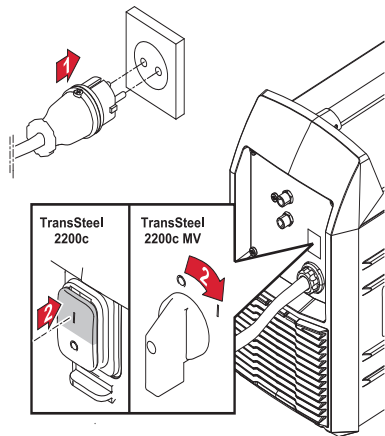


8

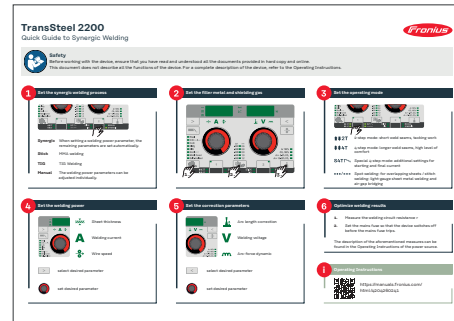
Only
TransSteel
2200 MV



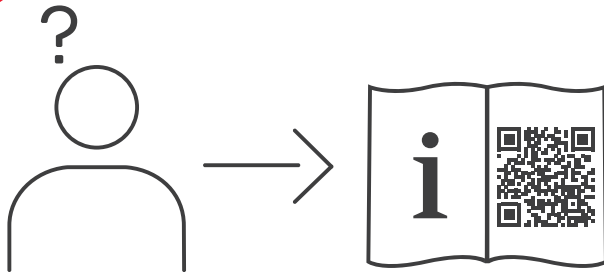
9



10

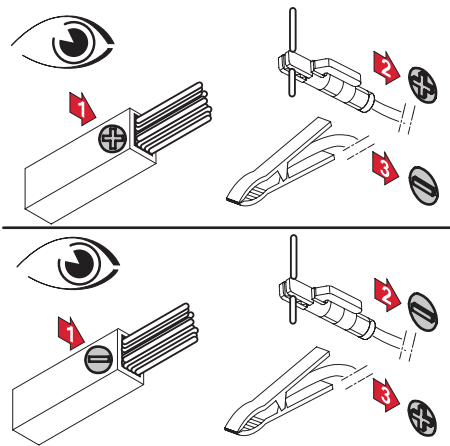


11

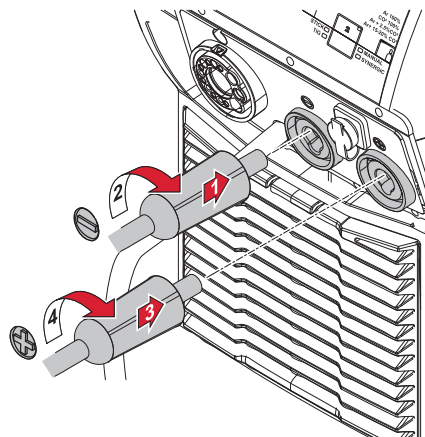


<https://manuals.fronius.com/html/4204260241>

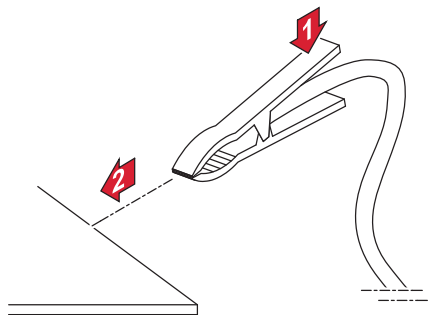
1



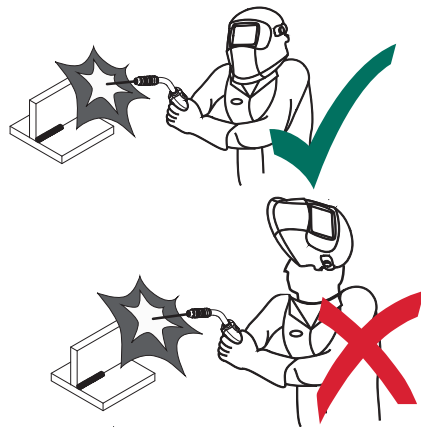
2



3

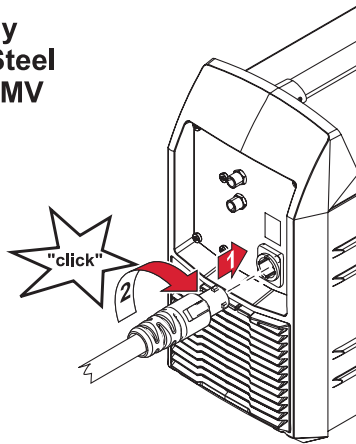


4

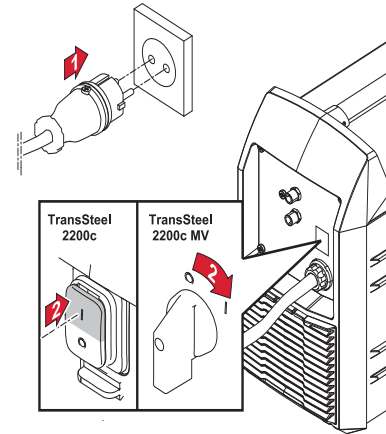


5

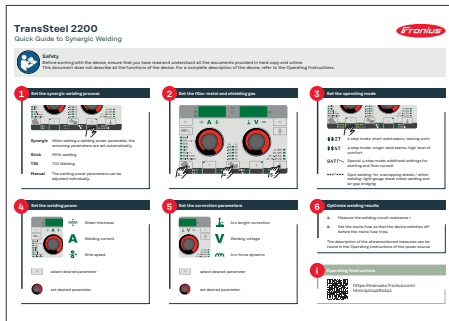
Only
TransSteel
2200 MV



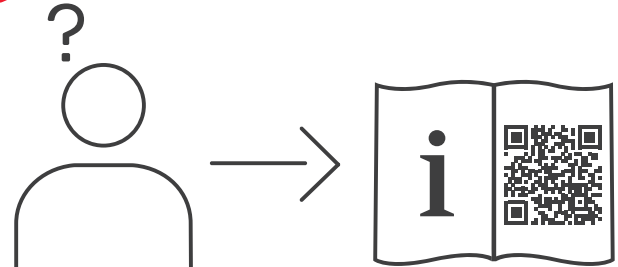
6



7



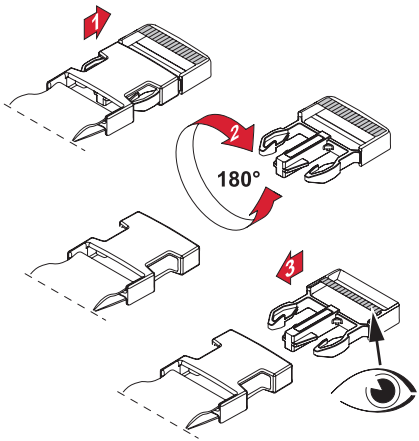
8



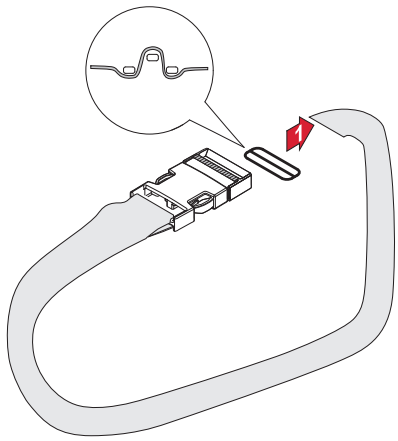
<https://manuals.fronius.com/html/4204260241>



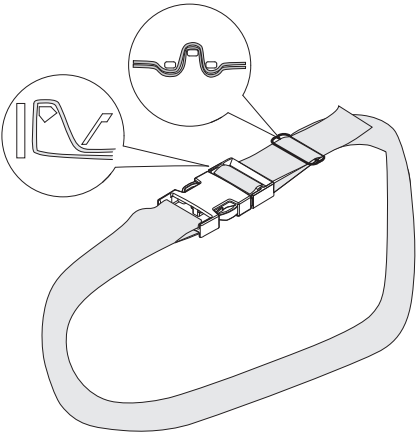
1



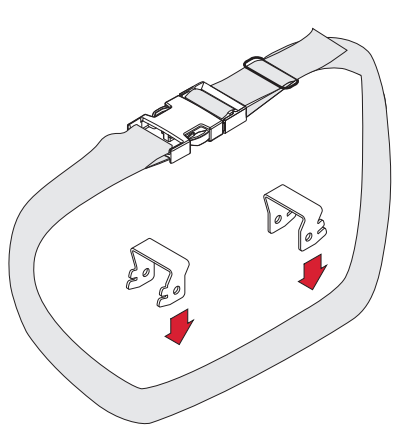
2



3

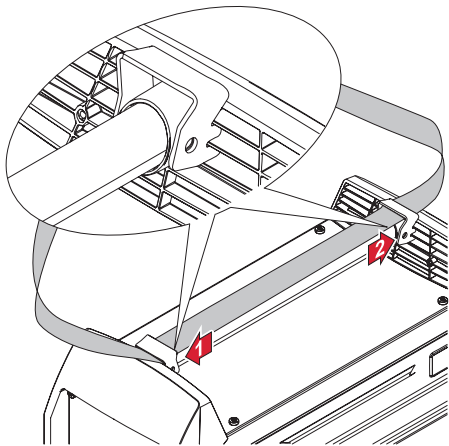


4

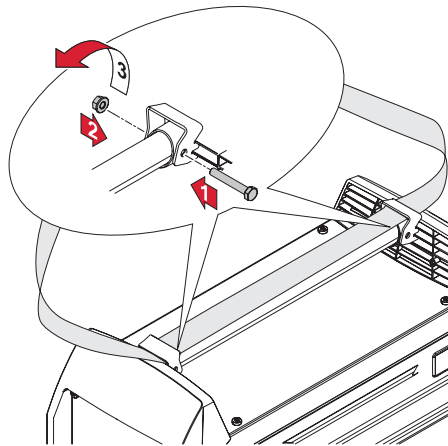




5

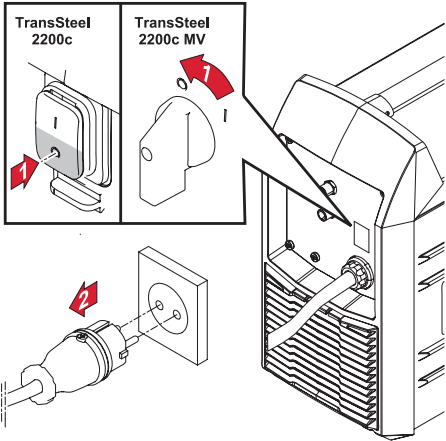


6

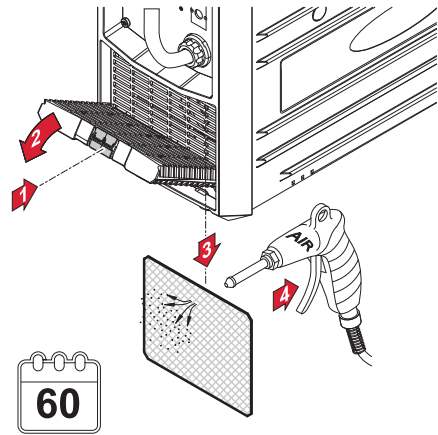




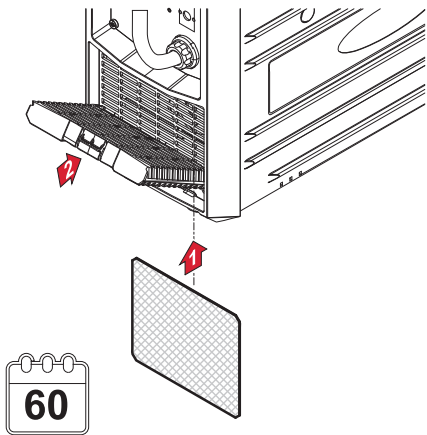
1



2



3





Fronius International GmbH

Froniusstraße 1
4643 Pettenbach
Austria
contact@fronius.com
www.fronius.com

Under www.fronius.com/contact you will find the addresses
of all Fronius Sales & Service Partners and locations.